

Kapcsolószekrények LED-es világítása

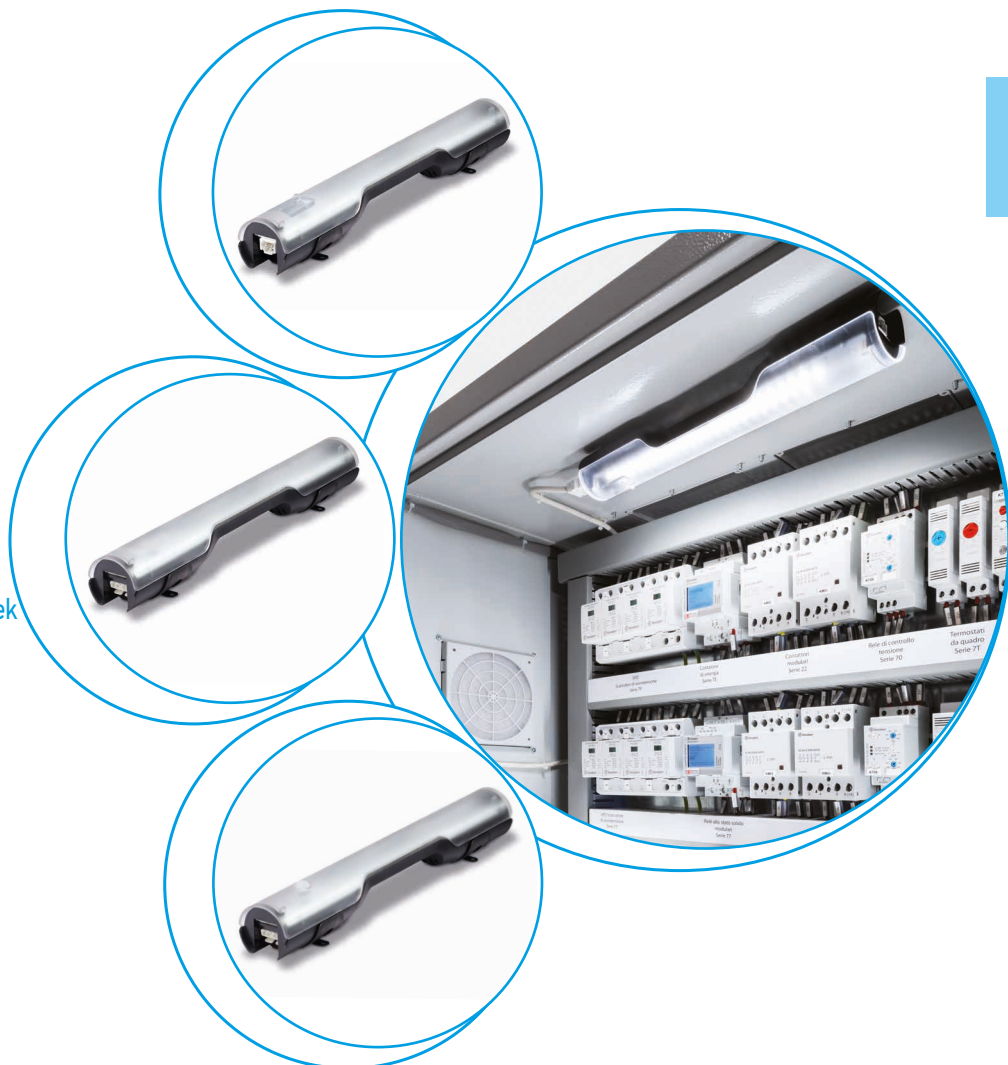
7L
SOROZAT



Villamos
elosztó-
szekrények



Kezelőfelületek



Kapcsolószekrények LED-es világítása

7L.43.0.xxx.0x00-ás típus

- Fényáram 600 lumen

7L.46.0.xxx.0x00

- Fényáram 1200 lumen

- Mágneses rögzítés közvetlenül vagy csavarozható fém klippel
- Alacsony energiafogyasztás
- Sugárzási szög 120°
- Színhőmérséklet 5 000 K
- Push in kapcsolókkal egyedi szereléshez
- Csatlakozó hüvelyekkel és villákkal egyedi vagy csoportos szereléshez (max. 7 lámpa)
- Dizájn: Minelli - Fossati

7L.43.0.xxx.0x00



- 600 lumen, 6 W
- BE-/KI-kapcsoló és mozgásérzékelő nélkül

NEW 7L.46.0.xxx.0x00



- 1200 lumen, 9 W
- BE-/KI-kapcsoló és mozgásérzékelő nélkül

Méretrajzok a 10. oldalon

Fénytechnikai adatok

Fényforrás LED, sugárzási szög 120°, a fény színe: nappali fehér, színhőmérséklet: 5 000 K

Fényáram lm 600 1 200

Élettartam h 60 000

Villamos adatok

Névleges fesz. értékek V AC (50/60 Hz)/DC 12...48 - 110...240

Működési tartomány V AC/DC 9,6...52,8 - 88...264

Névleges áram 230 V AC-nál mA 39 54

Névleges áram 24 V DC-nél mA 200 300

Névleges teljesítmény 230 V AC-nál W 6 9

Névleges teljesítmény 24 V DC-nél W 6 9

Műszaki adatok

A fényforrás betáplálási vezetékének csatlakoztatása 2 x 1,5 mm², flexibilis, push in csatlakozással vagy csatlakozó hüvellyel

Fényforrást fényforrással összekötő vezeték csatlakoztatása 2 x 1,5 mm², flexibilis, csatlakozó hüvellyel és villával

Csatlakozó hüvely és villa 2 pólusú, reteszelt

Rögzítés módja mágneses rögzítés közvetlenül vagy csavarozható fém klippel

Készülék ház műanyag, átlátszó

Környezeti hőmérséklet-tartomány °C -30...+55

Érintésvédelmi osztály II

Védettségi mód IP 20

Tanúsítványok:



Kapcsolószekrények LED-es világítása

7L.43.0.xxx.1x00-ás típus

- Fényáram 600 lumen

7L.46.0.xxx.1x00-ás típus

- Fényáram 1 200 lumen

- Mágneses rögzítés közvetlenül vagy csavarozható fém klippel
- Alacsony energiafogyasztás
- Sugárzási szög 120°
- Színhőmérséklet 5 000 K
- Push in kapcsokkal egyedi szereléshez
- Csatlakozó hüvelyekkel és villákkal egyedi vagy csoportos szereléshez (max. 7 lámpa)
- Dizájn: Minelli - Fossati

7L.43.0.xxx.1x00



- 600 lumen, 6 W
- BE-/KI-kapcsolóval

7L.46.0.xxx.1x00



- 1 200 lumen, 9 W
- BE-/KI-kapcsolóval

Méretrajzok a 11. oldalon

Fénytechnikai adatok

Fényforrás	LED, sugárzási szög 120°, a fény színe: nappali fehér, színhőmérséklet: 5 000 K	
Fényáram	lm	600 1 200
Élettartam	h	60 000
Villamos adatok		
Névleges fesz. értékek	V AC (50/60 Hz)/DC	12...48 - 110...240
Működési tartomány	V AC/DC	9,6...52,8 - 88...264
Névleges áram 230 V AC-nál	mA	39 54
Névleges áram 24 V DC-nél	mA	200 300
Névleges teljesítmény 230 V AC-nál	W	6 9
Névleges teljesítmény 24 V DC-nél	W	6 9
Műszaki adatok		
A fényforrás betáplálási vezetékének csatlakoztatása	2 x 1,5 mm ² , flexibilis, push in csatlakozással vagy csatlakozó hüvellyel	
Fényforrást fényforrással összekötő vezeték csatlakoztatása	2 x 1,5 mm ² , flexibilis, csatlakozó hüvellyel és villával	
Csatlakozó hüvely és villa	2 pólusú, reteszelt	
Rögzítés módja	mágneses rögzítés közvetlenül vagy csavarozható fém klippel	
Készülék ház	műanyag, átlátszó	
Környezeti hőmérséklet-tartomány	°C	-30...+55
Érintésvédelmi osztály	II	
Védettségi mód	IP 20	
Tanúsítványok:	CE UK EAC CB C-RO US	

Kapcsolószekrények LED-es világítása

7L.43.0.xxx.2x00-ás típus

- Fényáram 600 lumen

7L.46.0.xxx.2x00-ás típus

- Fényáram 1 200 lumen

- Mágneses rögzítés közvetlenül vagy csavarozható fém klippel
- Alacsony energiafogyasztás
- Sugárzási szög 120°
- Színhőmérséklet 5 000 K
- Push in kapcsokkal egyedi szereléshez
- Csatlakozó hüvelyekkel és villákkal egyedi vagy csoportos szereléshez (max. 7 lámpa)
- Dizájn: Minelli - Fossati

7L.43.0.xxx.2x00



- 600 lumen, 6 W
- bekapcsolás beépített mozgásérzékelővel

7L.46.0.xxx.2x00



- 1 200 lumen, 9 W
- bekapcsolás beépített mozgásérzékelővel

Méretrajzok a 12. oldalon

Fénytechnikai adatok

Fényforrás	LED, sugárzási szög 120°, a fény színe: nappali fehér, színhőmérséklet: 5 000 K	
Fényáram	lm	600 1 200
Élettartam	h	60 000
Világítás időtartama az utolsó érzékelést követően	perc	3

Villamos adatok

Névleges fesz. értékek	V AC (50/60 Hz)/DC	12...48 - 110...240	
Működési tartomány	V AC/DC	9,6...52,8 - 88...264	
Névleges áram 230 V AC-nál	mA	39	54
Névleges áram 24 V DC-nél	mA	200	300
Névleges teljesítmény 230 V AC-nál	W	6	9
Névleges teljesítmény 24 V DC-nél	W	6	9

Műszaki adatok

A fényforrás betáplálási vezetékének csatlakoztatása	2 x 1,5 mm ² , flexibilis, push in csatlakozással vagy csatlakozó hüvellyel		
Fényforrást fényforrással összekötő vezeték csatlakoztatása	2 x 1,5 mm ² , flexibilis, csatlakozó hüvellyel és villával		
Csatlakozó hüvely és villa	2 pólusú, reteszelt		
Rögzítés módja	mágneses rögzítés közvetlenül vagy csavarozható fém klippel		
Készülék ház	műanyag, átlátszó		
Környezeti hőmérséklet-tartomány	°C	-30...+55	
Érintésvédelmi osztály	II		
Védettségi mód	IP 20		

Tanúsítványok:



Rendelési információk

Példa: 7L sorozat, LED-es világítás BE-/KI-kapcsolóval, mágneses rögzítéssel, tápfeszültség (12...48)V AC/DC, push in kapcsokkal.

7 L . 4 3 . 0 . 0 2 4 . 1 1 0 0

Sorozat

Típus

43 = LED-es fényforrás - 600 lumen

46 = LED-es fényforrás - 1200 lumen

Tápfeszültség típusa

0 = AC (50/60 Hz)/DC

Névleges üzemi feszültség

024 = (12...48)V AC/DC

230 = (110...240)V AC/DC

Csatlakoztatás

1 = push in kapcsokkal, egyedi szereléshez

2 = villás és hüvelyes csatlakozással egyedi vagy csoportos szereléshez (max. 7 lámpa)

Működtetés módja

0 = BE-/KI-kapcsoló és mozgásérzékelő nélkül

1 = BE-/KI-kapcsoló

2 = mozgásérzékelő

Összes kivitel

7L.43.0.024.0100	7L.46.0.024.0100
7L.43.0.024.0200	7L.46.0.024.0200
7L.43.0.024.1100	7L.46.0.024.1100
7L.43.0.024.1200	7L.46.0.024.1200
7L.43.0.024.2100	7L.46.0.024.2100
7L.43.0.024.2200	7L.46.0.024.2200
7L.43.0.230.0100	7L.46.0.230.0100
7L.43.0.230.0200	7L.46.0.230.0200
7L.43.0.230.1100	7L.46.0.230.1100
7L.43.0.230.1200	7L.46.0.230.1200
7L.43.0.230.2100	7L.46.0.230.2100
7L.43.0.230.2200	7L.46.0.230.2200

A **vastagon** szedett típusok általában raktári típusok.

Tartozékok (rendelhetők a 7L.43.0.xxx.x2xx és 7L.46.0.xxx.x2xx típusokhoz)



07L.01



07L.32

Figyelem:

Egyes alkalmazásokban a főkapcsoló lekapcsolása után még lehetnek feszültség alatt álló részek. Ezeket az elemeket megkülönböztető színjelzéssel kell ellátni.



07L.10

0 7 L . 0 1

Típus

Csatlakozó vezeték hüvelyes csatlakozással

01 = csatlakozó vezeték, 2 x 1,5 mm², 2,0 m hosszú, fehér csatlakozó hüvellyel és csupasztított vezetékvéggel

kábel: fehér, fényforrások betáplálásához

32 = csatlakozó vezeték, 2 x 1,5 mm², 2,0 m hosszú, fehér csatlakozó hüvellyel és csupasztított vezetékvéggel

kábel: narancssárga, fényforrások betáplálásához

03 = csatlakozó vezeték, 2 x 1,5 mm², 3,0 m hosszú, fehér csatlakozó hüvellyel és csupasztított vezetékvéggel

kábel: fehér, fényforrások betáplálásához

33 = csatlakozó vezeték, 2 x 1,5 mm², 3,0 m hosszú, fehér csatlakozó hüvellyel és csupasztított vezetékvéggel

kábel: narancssárga, fényforrások betáplálásához

Összes kivitel:

07L.01

07L.32

07L.03

07L.33

0 7 L . 1 0

Típus

Összekötő vezeték

csatlakozó hüvellyel és villával,

2 vagy több lámpa összekötésére (max. 7 lámpa)

10 = összekötő vezeték, 2 x 1,5 mm², 1,0 m hosszú, csatlakozó hüvellyel és villával: fehér

kábel: fehér

30 = összekötő vezeték, 2 x 1,5 mm², 1,0 m hosszú, csatlakozó hüvellyel és villával: fehér

kábel: narancssárga

Összes kivitel:

07L.10

07L.30

Tartozékok



07L.11 (1 darab a csomagolási egység része)



07L.12 (nem a csomagolási egység része)

0 7 L . 1 1

Típus

Csatlakozó villák és hüvelyek összekötő
vezetékekhez, 2 eres kábelhez (2 x 1,5 mm²),
pl. H05VV-F, 2 x 1,5 mm²

11 = csatlakozó hüvely, fehér, bemeneti oldal

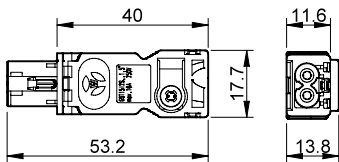
12 = csatlakozó villa, fehér, kimeneti oldal

Összes hüvely
07L.11

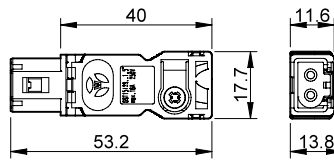
Összes villa
07L.12

Méretrajzok

Típus: 07L.11

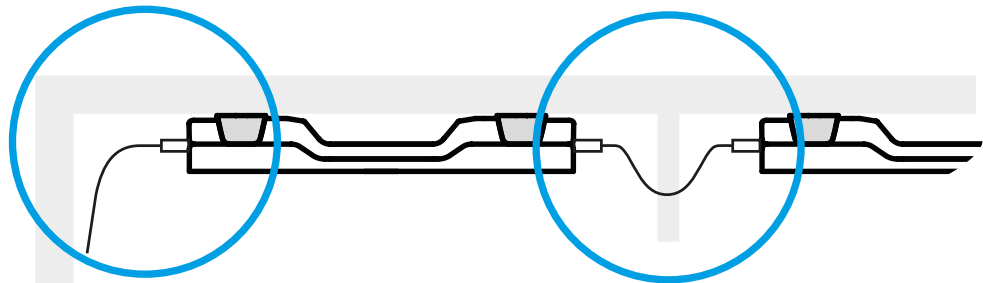


Típus: 07L.12



G Bekötési módok

Egyedi szerelés **push in** kapcsolókkal
a gyors csatlakoztatáshoz vagy
csatlakozó hüvelyek és villák
alkalmazása egyedi vagy csoportos
szereléshez.



Több lámpa összekötése (max. 7 LED-es fényforrás)

Tartozékok (a 7L.4x.0.xxx.0x00 típushoz)



07L.90.xx

0 7 L . 9 0 . 0 1

Típus

Ajtókapcsolók

90 = a kapcsolószekrény vázához rögzíthetők,
a mechanikai beállítás széles tartományban
változtatható

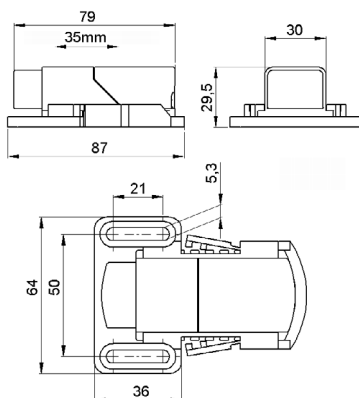
Érintkezők kialakítása

01 = 1 CO (váltóérintkező), 8 A

02 = 1 NC (nyitóérintkező), 8 A

03 = 1 NO (záróérintkező), 8 A

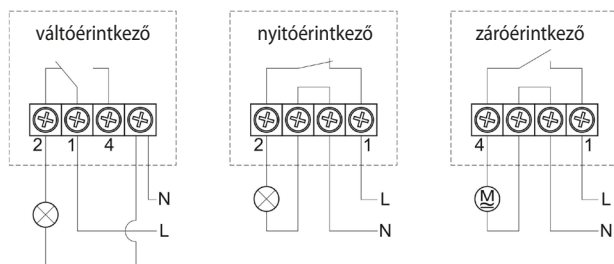
Méretrajzok



Érintkezők jellemzői	07L.90.01	07L.90.02	07L.90.03
Érintkezők kialakítása	1 CO (váltóé.)	1 NC (nyitóé.)	1 NO (záróé.)
Tartós határáram	A	8	8
Névleges feszültség	V AC	250	250
Max. terhelhetőség AC-1 szerint	VA	2 000	2 000
Villamos élettartam AC-1-nél	> 10 000 kapcsolási ciklus		

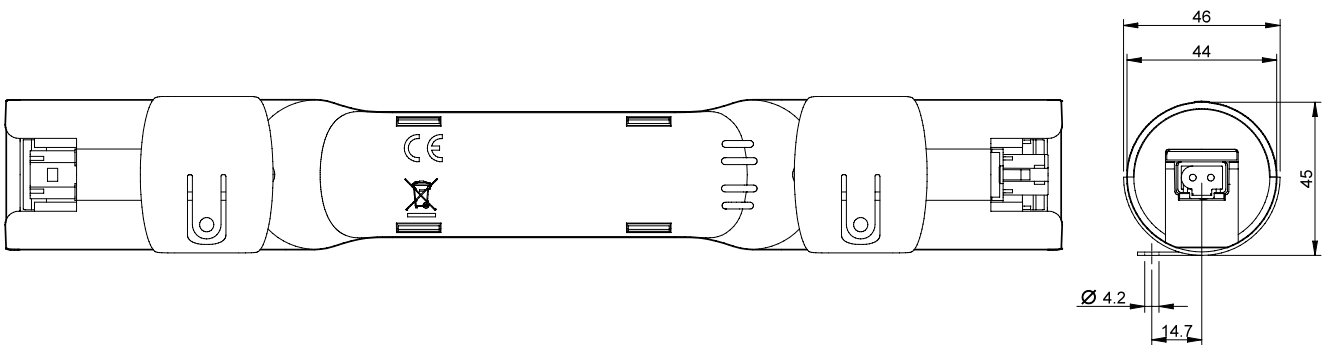
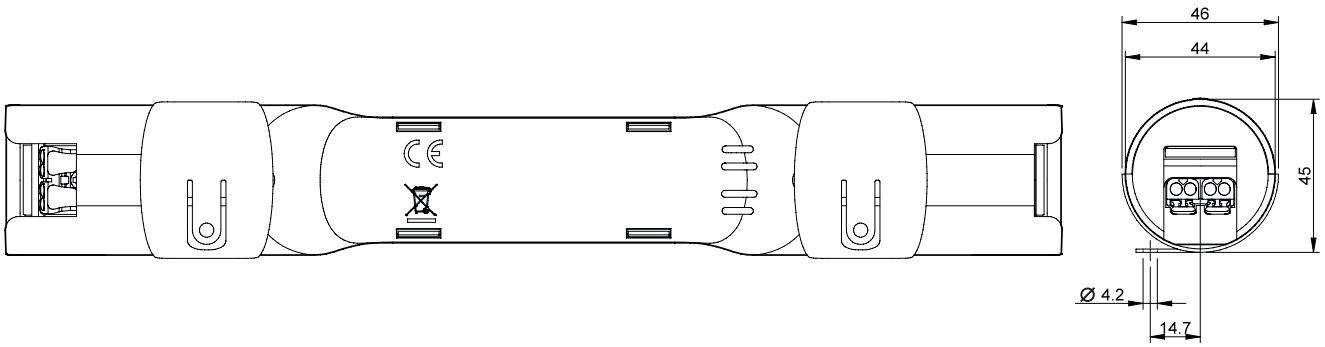
Műszaki adatok	
Villamos csatlakozás	4 pólusú csavaros kapcsok
Csatlakozások meghúzási nyomatéka	Nm max. 0,5
Csatlakozó vezeték	köpenyszigetelt, sodrott, kéterű
Beköthető vezeték-keresztmetszet	mm ² 0,75...1,5 (érvéghüvellyel)
Rögzítés módja	csavaros (M5)
Készülékház	műanyag, szürke/fekete, UL94 V-0
Beépítési helyzet	tetszőleges
Környezeti hőmérséklet-tartomány	°C -20...+85
Érintésvédelmi osztály	II (kettős szigetelés)
Védettségi mód	IP 20
Tanúsítványok:	CE

Bekötési vázlatok

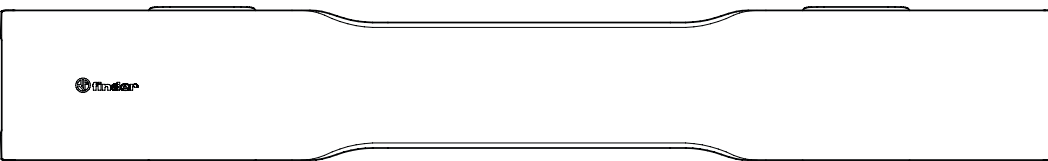
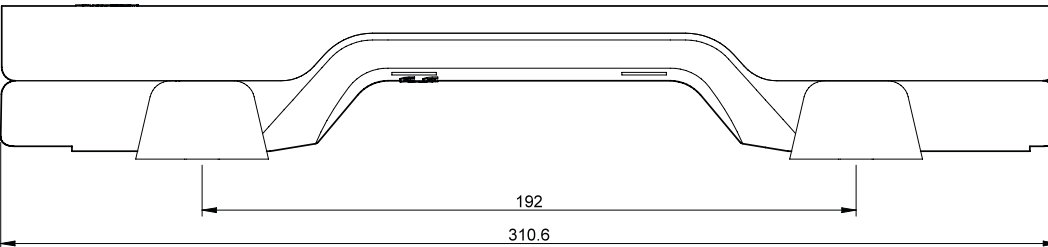


Méretrajzok

Típus: 7L.4x.0.xxx.0100 / 0200

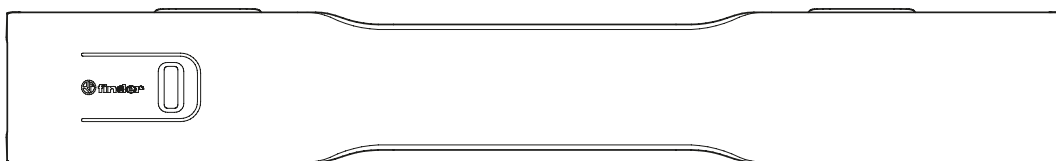
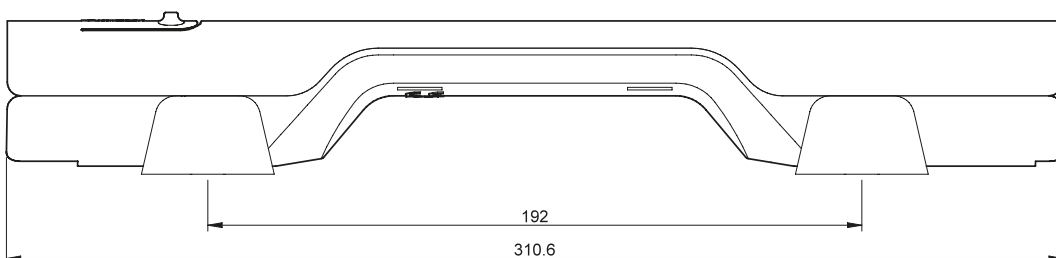
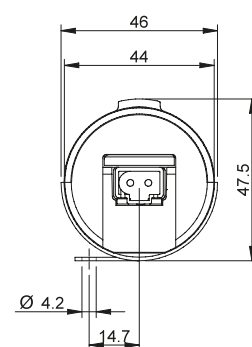
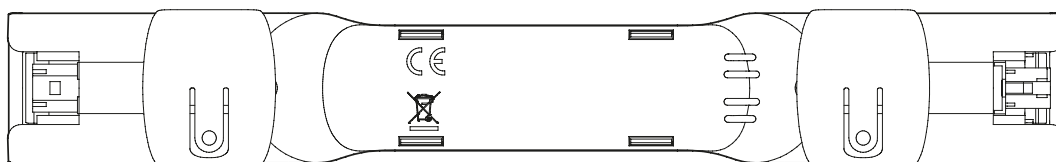
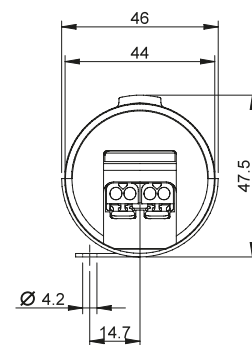
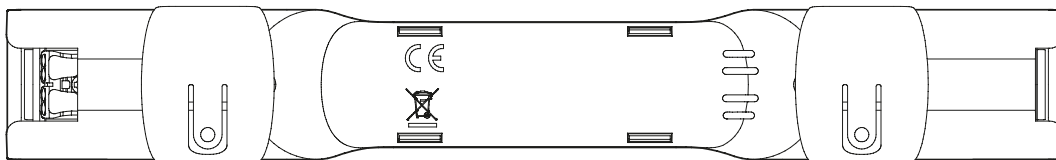


G



Méretrajzok

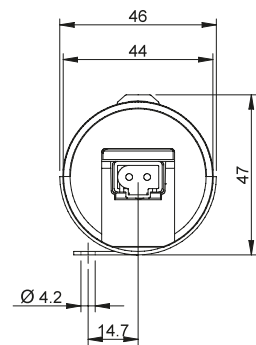
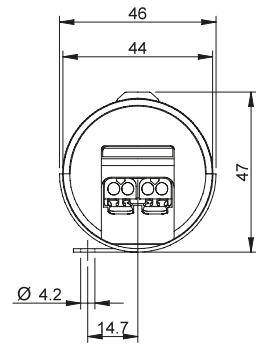
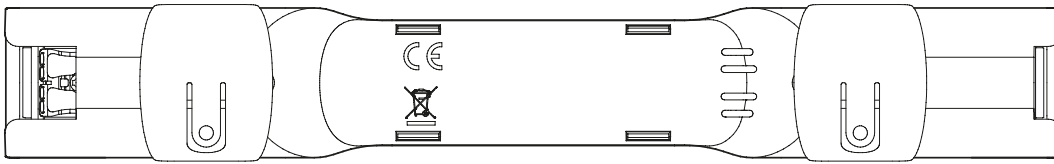
Típus: 7L.4x.0.xxx.1100 / 1200



G

Méretrajzok

Típus: 7L.4x.0.xxx.2100 / 2200



G

